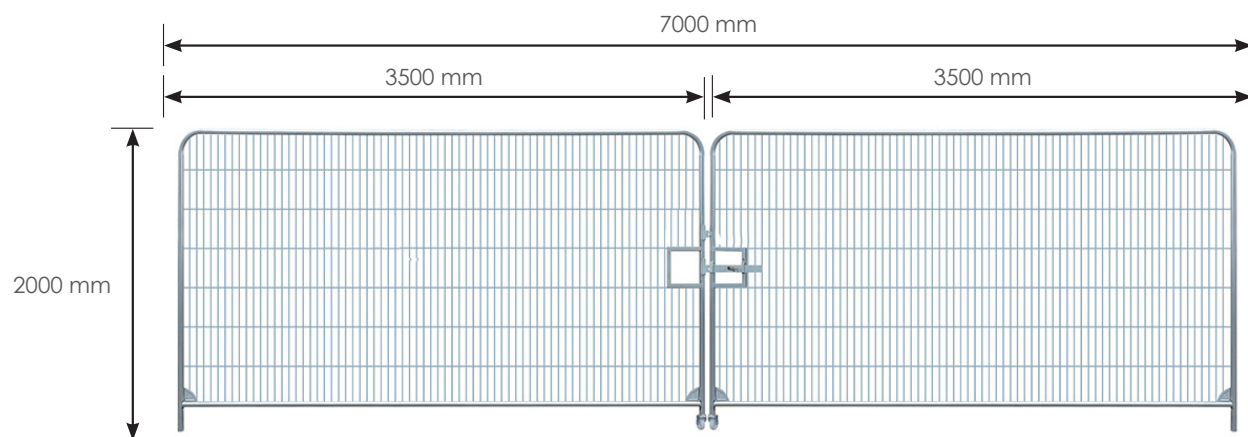


# PORTAIL ARRONDIE GRILLAGÉ

Code article : 275-6700



**BATISEC**  
Clôtures et protections  
de chantier



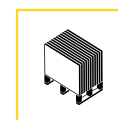
## DIMENSIONS

- Ø tubes verticaux : 38 mm
- Ø tubes horizontaux : 35 mm



## CARACTÉRISTIQUES DU PRODUIT

- Maille anti-franchissement
- Manchons sur pivots et renforts aux angles
- Tube cintré aux angles supérieurs
- Roues et loquet intégrés



## CONDITIONNEMENT

- 1 lot complet = 10 unités

Tolérance de +/- 10% sur les dimensions et les épaisseurs proposées.

Photos non contractuelles. Batisec se réserve le droit de modifier à tout moment les spécifications des produits du catalogue dans un esprit d'amélioration permanente. Il appartient au client de consulter la dernière version des fiches techniques disponibles sur [www.batisec.fr](http://www.batisec.fr) avant toute utilisation et de s'assurer de l'adéquation du produit à l'emploi auquel il est destiné. BATISEC S.A.S. - 04 Avenue de l'Europe 59223 RONCQ - RCS LILLE METROPOLE 495 231 359.

MAJ : 24/03/2025

## BATISEC SAS

04 Avenue de l'Europe  
59223 RONCQ

Tél : 01 82 88 27 23

Email : [info@batisec.fr](mailto:info@batisec.fr)

Web : [www.batisec.fr](http://www.batisec.fr)